

REPÚBLICA DE COLOMBIA
CORPORACIÓN AUTÓNOMA REGIONAL DEL ATLÁNTICO C.R.A

RESOLUCION ~~Nº~~ 000842 DE 2015

“POR MEDIO DE LA CUAL SE OTORGA UNA CONCESIÓN DE AGUA SUPERFICIALES PARA LA EMPRESA IMPALA TERMINALS COLOMBIA S.A.S NIT 900.439.562-8. – UBICADA EN EL MUNICIPIO DE BARRANQUILLA- ATLÁNTICO”

El Director General de la Corporación Autónoma Regional del Atlántico C.R.A. y teniendo en cuenta lo dispuesto en el Decreto-ley 2811 de 1974, Constitución Nacional, Ley Marco 99 de 1993, Decreto 2811 de 1974, Decreto 1076 de 2015, el Código de Procedimiento Administrativo y de lo Contencioso Administrativo, demás normas concordantes, y

CONSIDERANDO

Antecedentes Administrativos

Que Mediante Acto Administrativo de Culminación de la Solicitud (Auto 0161 de febrero 10 de 2015), se dio por terminado el trámite impetrado por la empresa **IMPALA TERMINALS COLOMBIA S.A.S**, ante la Corporación Autónoma Regional del Magdalena (CORPAMAG), en razón a los siguientes considerandos:

Mediante oficio radicado en esta Corporación con el consecutivo 8341 del tres (03) de diciembre de dos mil catorce (2014), el señor CARLOS PORTO SALVAT, en condición de representante legal de la empresa IMPALA TERMINALS S.A.S., solicita permiso de ocupación de cauce, para la construcción y montaje de cuatro (4) piñas de amarre a ser utilizadas en dique flotante, para las instalaciones flotantes de IMPALA TERMINALS S.A.S., las cuales estarían ubicadas sobre el Rio Magdalena, proyecto a ser desarrollado en concreto en la ubicación geográfica, cuyas coordenadas, plano de ubicación y fotografía satelital anexa.

A través de auto 0161 de febrero diez (10) de dos mil quince (2015), la subdirección de Gestión Ambiental de CORPAMAG, admite la información aportada por el señor CARLOS PORTO SALVAT, en condición de representante legal de la empresa IMPALA TERMINALS S.A.S., y ordena el inicio del trámite de permiso de ocupación de cauce, de manera análoga remite el expediente N°4362 al ecosistema Zona Costera de CORPAMAG, para que su titular designe funcionario idóneo que evalúe la documentación aportada, realice visita y emita concepto técnico sobre la viabilidad de la solicitud.

El día 13 de febrero del 2015, se realizó visita de inspección al sitio donde se pretende realizar la construcción y montaje de cuatro (4) piñas de amarre para ser utilizadas en dique flotante.

La visita fue realizada por los ingenieros Ismael Acosta Morales y Gustavo Pertuz Valdés y fue atendida por el señor Cesar Ramírez en calidad de apoderado.

El predio Objeto de la visita tiene como colindante por el oriente al Rio Magdalena justo al frente de la Isla Cabica. Se localiza aproximadamente en las coordenadas de latitud 10°52'55.19" Norte y Longitud 74°44' 23.16" Oeste (Datum WGS84).

Verificada la ubicación se procedió a realizar el montaje de las coordenadas tomadas en campo en el Sistema de información Geográfica de CORPAMAG; la localización se encuentra en el Departamento del Atlántico.

REPÚBLICA DE COLOMBIA
CORPORACIÓN AUTÓNOMA REGIONAL DEL ATLÁNTICO C.R.A

RESOLUCION Nº 0000842 DE 2015

“POR MEDIO DE LA CUAL SE OTORGA UNA CONCESIÓN DE AGUA SUPERFICIALES PARA LA EMPRESA IMPALA TERMINALS COLOMBIA S.A.S NIT 900.439.562-8. – UBICADA EN EL MUNICIPIO DE BARRANQUILLA- ATLÁNTICO”

Si bien el certificado de tradición establece que se encuentra en el municipio de Sitio Nuevo en el Departamento del Magdalena, es de anotar que geográficamente corresponde al departamento del Atlántico. Anexo imagen de localización.

CONCEPTO: *Es improcedente el trámite ante esta Autoridad Ambiental por no encontrarse en jurisdicción de esta.*

RECOMENDACIONES: *Realizar el trámite solicitado ante la autoridad ambiental correspondiente que para el caso es la Corporación Autónoma Regional del Atlántico – CRA – (CORPAMAG)¹*

Posteriormente, El señor Alejandro Costa Posada identificado con Cedula de Ciudadanía No.72.180.845 de Barranquilla, actuando en su calidad de representante legal de la empresa **IMPALA TERMINALS COLOMBIA S.A.S.** ubicada en la Carrera 55 N° 100-51 piso 8 Barranquilla – Atlántico, solicitó ante esta Corporación mediante radicado No.001485 del 24 de febrero de 2015 una concesión de aguas superficiales provenientes del Rio Grande de la Magdalena, para el desarrollo de las actividades del Centro de Operaciones Fluviales Impala Barranquilla – (COFIBA).

Que con el mencionado escrito fueron aportados los siguientes documentos:

- *Formato único nacional de solicitud de concesión de aguas superficiales.*
- *Certificado de Existencia y Representación Legal expedido por la Cámara de Comercio de Barranquilla.*
- *establece que se encuentra en el municipio de Sitio Nuevo en el Departamento del Magdalena.*
- *Descripción explicativa del proyecto, con sus memorias. Plano general y fotografía satelital de la ubicación del proyecto.*

Que mediante el oficio N° 8140-E2-29924 el Ministerio de Ambiente y Desarrollo Sostenible, emitido por la Oficina Asesora Jurídica de Ambiente, procede a dar respuesta a la Consulta:” *Está facultada la Corporación Autónoma Regional del Atlántico, bajo las potestades de la Ley 99 del 1993 y el Decreto 1076 del 26 de mayo de 2015, para tramitar y otorgar los permisos ambientales, vertimientos líquidos y concesión de agua superficial provenientes del Rio Magdalena, promovidos por la empresa IMPALA TERMINALS COLOMBIA S.A.S , teniendo en cuenta que los predios no han sido incorporados formalmente al Municipio de Soledad- Departamento del Atlántico, y ante la falta de competencia promulgada por la Corporación Autónoma Regional CORPAMAG”.*

En los siguientes términos:

*“... Así las cosas y teniendo en cuenta que hay lugar a un conflicto de competencias administrativas, cuando **dos** autoridades **al mismo tiempo**, se declaran competentes (positivo) o incompetentes (negativo) para conocer un asunto frente a los planteamientos de consulta, es acertado indicar lo siguiente:*

¹ Corporación Autónoma Regional del Magdalena.
Auto 0161 de Febrero 10 de 2015.
N° Expediente 4362.

REPÚBLICA DE COLOMBIA
CORPORACIÓN AUTÓNOMA REGIONAL DEL ATLÁNTICO C.R.A

RESOLUCION No. **0000842** DE 2015

“POR MEDIO DE LA CUAL SE OTORGA UNA CONCESIÓN DE AGUA SUPERFICIALES PARA LA EMPRESA IMPALA TERMINALS COLOMBIA S.A.S NIT 900.439.562-8. – UBICADA EN EL MUNICIPIO DE BARRANQUILLA- ATLÁNTICO”

- En cuanto al permiso de ocupación de cauce, no hay conflicto de competencia, toda vez que una autoridad se declaró incompetente (CORPAMAG) y la otra se declaró competente (CRA) para conocer del asunto.
- Frente a los tramites de Concesión de agua superficiales y permiso de vertimientos, no hay conflicto de competencia, por cuanto la CRA, se declaró competente para conocer ambos asuntos, pero no existe pronunciamiento explícito de CORPOMAG de declararse competente o incompetente para conocer estos tramite, pues hay que partir del mismo, hecho que el usuario no adelanto trámite alguno antes esta autoridad.

Ahora bien, partiendo de los presupuestos, que la actividad se va a realizar en el cauce del RIO MAGDALENA, y que los sistemas de información geográfica de CORPAMAG, y de la CRA, son coincidentes con la delimitación político administrativa de los Magdalena y Atlántico respectivamente y con base en los mismo, se establece que el “sitio” (ocupación de cauce, punto de descarga , punto de captación) objeto de los tramites ambientales no se encuentra en el Departamento del Magdalena, y si en el Departamento del Atlántico, se considera que el asunto será de competencia de la CRA... ”

Que en consecuencia de lo anterior la Corporación Autónoma Regional del Atlántico, mediante el presente Acto Administrativo procedió a iniciar y acoger el trámite de la solicitud, teniendo en cuenta, que esta Corporación es competente para tramitar el presente asunto, por cuanto, el punto de captación del agua superficial objeto del trámite ambiental se encuentra en el Departamento del Atlántico, se considera que el asunto será de competencia de la CRA.

Actuaciones Administrativas

Que mediante el auto N°0337 de marzo de 2015, se ordenó el inicio del presente trámite, solicitado por la empresa IMPALA TERMINALS COLOMBIA S.A.S.

Que con el objeto de realizar visita técnica de inspección para evaluar la solicitud de concesión de agua superficial presentada por la empresa Impala Terminals Colombia S.A.S en jurisdicción del municipio de Soledad, funcionarios adscritos a la Gerencia de Gestión Ambiental emitieron el concepto técnico N° 860 del 11 de agosto de 2015, en los siguientes términos:

ESTADO ACTUAL DEL PROYECTO O ACTIVIDAD: Operación de un taller fluvial, se observó que la empresa se encuentra en desarrollo de las actividades.

EVALUACION DEL ESTUDIO DE IMPACTO:

Mediante Radicado No. 01485 del 24 de febrero de 2015, la empresa Impala Terminals Colombia S.A.S, presentó los documentos para solicitar la concesión de aguas superficiales de los cuales se presenta lo siguiente:

En el centro de operaciones fluviales de Impala Terminals Colombia S.A.S., funcionará un taller fluvial para revisión y mantenimiento básico de las embarcaciones, para las

REPÚBLICA DE COLOMBIA
CORPORACIÓN AUTÓNOMA REGIONAL DEL ATLÁNTICO C.R.A

RESOLUCION No. **0000842** DE 2015

“POR MEDIO DE LA CUAL SE OTORGA UNA CONCESIÓN DE AGUA SUPERFICIALES PARA LA EMPRESA IMPALA TERMINALS COLOMBIA S.A.S NIT 900.439.562-8. – UBICADA EN EL MUNICIPIO DE BARRANQUILLA- ATLÁNTICO”

instalaciones flotantes de la empresa, las cuales estarían ubicadas en jurisdicción del municipio de Soledad, departamento del Atlántico.

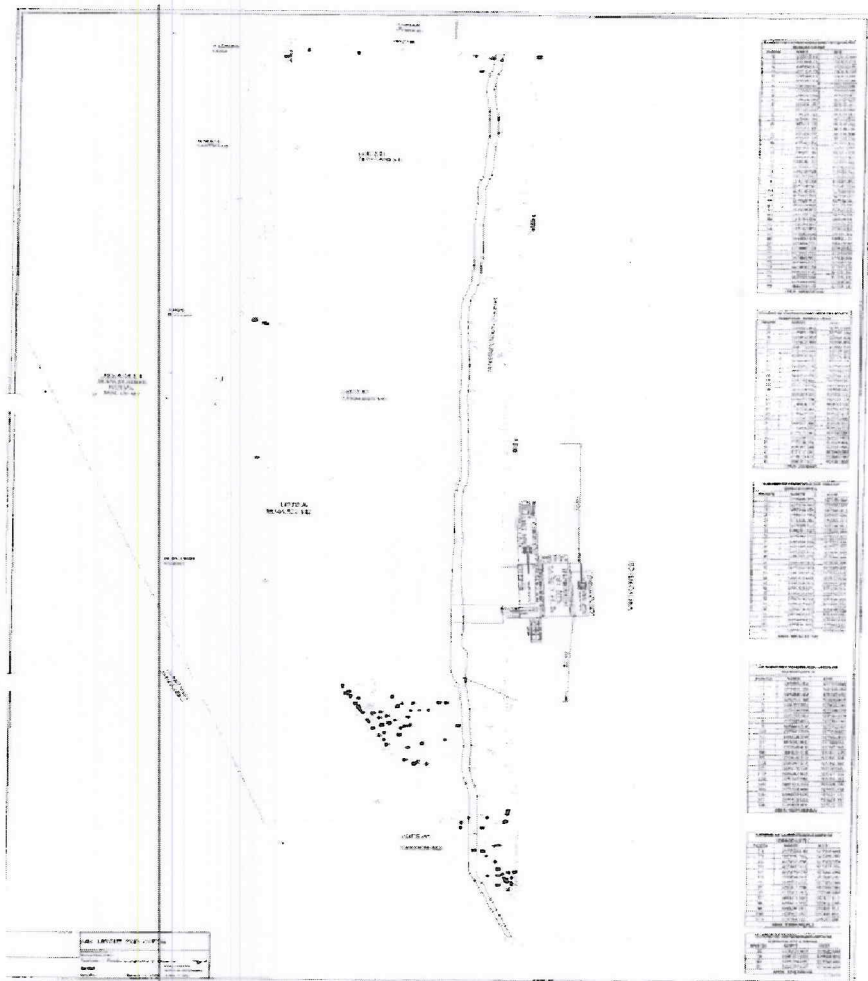


Figura 1. Ubicación de la empresa Impala Terminals Colombia S.A.S en el río Magdalena.

En el predio conexo a la actividad flotante a desarrollar de propiedad de la empresa, se instalarán oficinas, baños y comedor a los trabajadores, razón por la cual se requiere el abastecimiento de agua para uso doméstico.

La fuente de abastecimiento es el río Magdalena, cuyo punto de captación se encuentra ubicada en las coordenadas X = 927985.195 y Y = 1695219.559, a orillas de este mismo. El uso es de tipo doméstico, con 12 personas permanentes y 80 transitorias. El caudal solicitado es de 1,4 L/s y el término por el cual se solicita la concesión es de 20 años.

La planta de tratamiento de agua potable, ubicada en las coordenadas N10°53'4.02" y W74°44'24.28", presenta una capacidad de 5m³/hora (1,4L/s), la cual es instalada en un contenedor de 20 pies. Esta consta de la siguiente tecnología:

REPÚBLICA DE COLOMBIA
CORPORACIÓN AUTÓNOMA REGIONAL DEL ATLÁNTICO C.R.A

RESOLUCION No. 0000842 DE 2015

“POR MEDIO DE LA CUAL SE OTORGA UNA CONCESIÓN DE AGUA SUPERFICIALES PARA LA EMPRESA IMPALA TERMINALS COLOMBIA S.A.S NIT 900.439.562-8. – UBICADA EN EL MUNICIPIO DE BARRANQUILLA- ATLÁNTICO”

- Sistema de captación: El sistema de captación consta de un sistema de bombeo de agua en la orilla del río Magdalena, este sistema se encuentra flotante y anclado construido con recipientes de polietileno. La conducción se lleva a cabo en tubería de PVC de presión de 2" de diámetro.
- Sedimentación: La clarificación del agua inicia en un sedimentador de alta rata, en el cual el agua llega a una cámara de floculación y asciende a través de un lecho de lodos que retiene el material particulado; este ascenso continua a través de los paneles de sedimentación y el agua clarificada llega a unos colectores para pasar al tanque equalizador.
- Filtración rápida: El agua clarificada es bombeada a través de un lecho de arena con el propósito de eliminar material particulado remanente.
- Carbón activado: El paso del agua a presión por un lecho de carbón activado garantiza la eliminación de olor y sabor por adsorción química.
- Desinfección: La planta cuenta con un sistema de dosificación de cloro para la eliminación de microorganismos.

La planta producirá automáticamente agua en función del consumo y cuenta con un tanque de almacenamiento, por lo tanto el sistema no tiene sobrantes. Los lodos del sedimentador y los filtros serán bombeados al río Magdalena.

Los componentes de la planta potabilizadora son:

- Sistema flotante de captación y bombeo.
- Sedimentador de alta rata. En acero al carbón y recubrimiento epóxico.
- Tanque equalizador. En acero al carbón y recubrimiento epóxico.
- Sistema de filtración rápida. Cuerpo en polyglass y lecho de arena.
- Sistema para eliminar olor y sabor. Cuerpo en polyglass y lecho de carbón activado.
- Sistema de desinfección. Dosificador de cloro en línea.
- Equipo de presión pre ensamblado para suministro de agua potable con capacidad para 110 PGM@60 PSI por bomba.
- Equipos auxiliares (bombas centrífugas, bombas dosificadoras, interruptor por nivel, controladores de turbidez).
- Tubería y accesorios en PVC de presión.
- Tablero eléctrico.
- Tanque de almacenamiento de agua potable de 15m³, construidos en PRFV.

El bombeo de agua desde el punto de captación, se realiza empleando una bomba Goulds Pumps modelo 3885 con una capacidad de manejo de sólidos de ¾ pulg. máximo, un tamaño de descarga de 2 pulg. NPT, capacidad de hasta 140 GPM y ½ caballos de fuerza. La carcasa es de tipo voluta de hierro fundido para mantener una eficiencia máxima y el eje es de acero inoxidable resistente a la corrosión.

REPÚBLICA DE COLOMBIA
CORPORACIÓN AUTÓNOMA REGIONAL DEL ATLÁNTICO C.R.A

RESOLUCION Nº 0000842 DE 2015

“POR MEDIO DE LA CUAL SE OTORGA UNA CONCESIÓN DE AGUA SUPERFICIALES PARA LA EMPRESA IMPALA TERMINALS COLOMBIA S.A.S NIT 900.439.562-8. – UBICADA EN EL MUNICIPIO DE BARRANQUILLA- ATLÁNTICO”

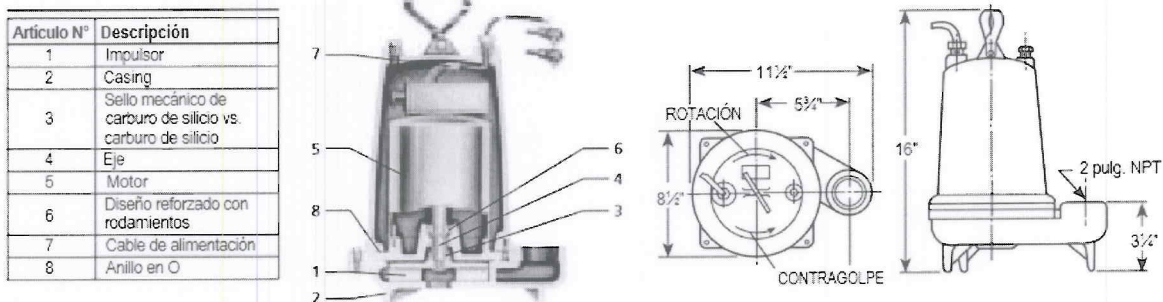


Figura 2. Componentes y diseño de la bomba Goulds Pumps modelo 3885.

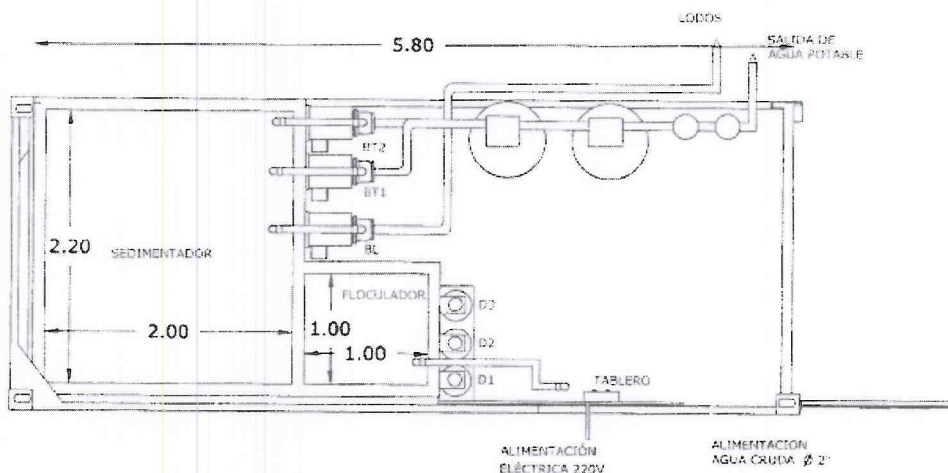


Figura 3. Diseño de la planta de tratamiento de agua potable.

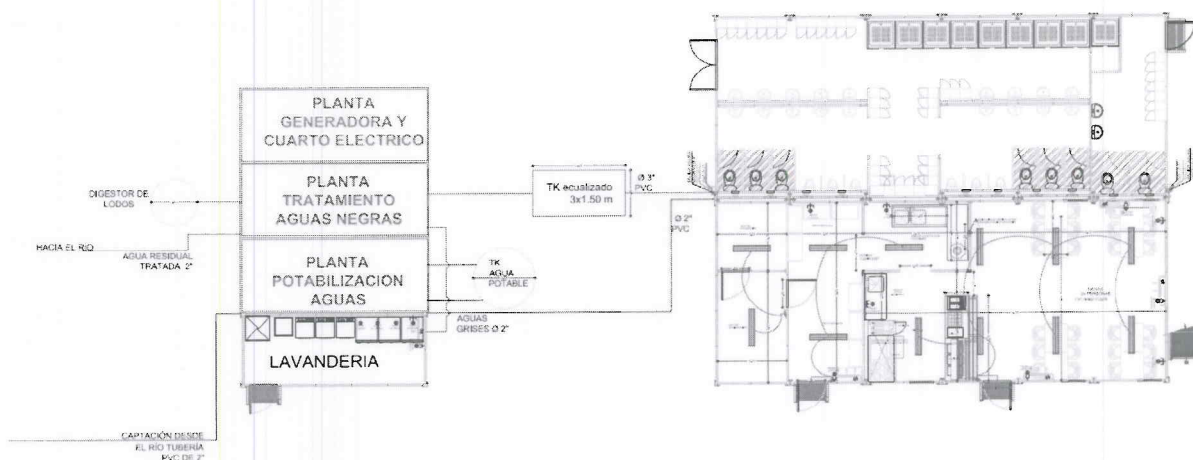


Figura 4. Localización de la planta de tratamiento de agua potable.

OBSERVACIONES DE CAMPO. ASPECTOS TÉCNICOS VISTOS DURANTE LA VISITA:

Se realizó visita técnica de inspección para evaluar la solicitud de concesión de

REPÚBLICA DE COLOMBIA
CORPORACIÓN AUTÓNOMA REGIONAL DEL ATLÁNTICO C.R.A

RESOLUCION N° 0000842 DE 2015

“POR MEDIO DE LA CUAL SE OTORGA UNA CONCESIÓN DE AGUA SUPERFICIALES PARA LA EMPRESA IMPALA TERMINALS COLOMBIA S.A.S NIT 900.439.562-8. – UBICADA EN EL MUNICIPIO DE BARRANQUILLA- ATLÁNTICO”

agua superficial presentada por la empresa Impala Terminals Colombia S.A.S en jurisdicción del municipio de Soledad, encontrándose lo siguiente:

- ❖ La empresa Impala Terminals Colombia S.A.S, cuenta con un punto de captación sobre el río Magdalena a través de una bomba flotante y sumergible.
- ❖ El punto de captación de la empresa Impala Terminals Colombia S.A.S, se ubica en la coordenadas N10°52'57,55"; W74°44'22,51".
- ❖ El agua extraída del río Magdalena por la empresa Impala Terminals Colombia S.A.S, es utilizada para las actividades sanitarias y un casino que está próximo a entrar en funcionamiento.
- ❖ La empresa Impala Terminals Colombia S.A.S, cuenta con una planta de potabilización de agua convencional compacta, donde se llevan a cabo los procesos de floculación, coagulación, sedimentación, filtración y cloración, y un tanque de almacenamiento, ambos con capacidades de 5m³/h. El agua potabilizada se distribuye a las distintas oficinas de la empresa.

CONCLUSIONES.

La empresa Impala Terminals Colombia S.A.S, presentó la documentación respectiva para el trámite de Concesión de Agua superficiales.

La empresa Impala Terminals Colombia S.A.S, cuenta con un punto de captación sobre el río Magdalena con coordenadas N10°52'57,55"; W74°44'22,51", utilizando una bomba flotante y sumergible.

La empresa Impala Terminals Colombia S.A.S, utiliza las aguas extraídas del río Magdalena para las actividades sanitarias y un casino que está próximo a entrar en funcionamiento.

La empresa Impala Terminals Colombia S.A.S, cuenta con una planta de potabilización de agua convencional compacta, donde se llevan a cabo los procesos de floculación, coagulación, sedimentación, filtración y cloración, y un tanque de almacenamiento, ambos con capacidades de 5m³/h. El agua potabilizada se distribuye a las distintas oficinas de la empresa.

El bombeo de agua desde el punto de captación, se realiza empleando una bomba Goulds Pumps modelo 3885 con una capacidad de manejo de sólidos de ¾ pulg. Máximo, un tamaño de descarga de 2 pulg. NPT, capacidad de hasta 140 GPM y ½ caballos de fuerza. La carcasa es de tipo voluta de hierro fundido para mantener una eficiencia máxima y el eje es de acero inoxidable resistente a la corrosión.

En cuanto a la Conceptualización del POMCA Y POT y Determinantes Ambientales. Concepto Técnico N° 01485 del 24 de febrero de 2015

REPÚBLICA DE COLOMBIA
CORPORACIÓN AUTÓNOMA REGIONAL DEL ATLÁNTICO C.R.A

RESOLUCIÓN **0000842** DE 2015

“POR MEDIO DE LA CUAL SE OTORGA UNA CONCESIÓN DE AGUA SUPERFICIALES PARA LA EMPRESA IMPALA TERMINALS COLOMBIA S.A.S NIT 900.439.562-8. – UBICADA EN EL MUNICIPIO DE BARRANQUILLA- ATLÁNTICO”

1. Sobre la jurisdicción de la CRA sobre el área del proyecto a partir de las coordenadas suministradas (tabla 1y 2) y una vez superpuestas con la información cartográfica en poder de la Corporación se observa que el área correspondiente al proyecto COFIBA de propiedad de la empresa Impala S.A.S se localiza en un área rural del Municipio de soledad, situación que indica en el jurisdicción de la CRA.
2. Los limites administrativos utilizados para definir el territorio donde se localiza el proyecto se tomó como referencia la información entregada por el Instituto Agustín Codazzi IGAC realizado a partir de la Base geográfica a escala 1:25,00 en el año 2014, en el marco del proyecto de revisión, ajuste y elaboración de planes de ordenación y manejo de cuencas hidrográficas mediante el convenio con el Fondo de adaptación.
3. Referente en la zonificación POMCA, del Complejo de Humedales del Rio Magdalena en el departamento del Atlántico, esta no es posible entregar debido a que este no ha sido adoptado por la Corporación y en la actualidad se encuentra en el proceso de socialización y concertación con los actores de la cuenca.
4. Sobre el Concepto de los usos del suelo según el Plan de Ordenamiento Territorial POT del Municipio de Soledad, no es posible identificarlo, en virtud, que en dicho documento no se cubre el área del proyecto.

Teniendo en cuenta, lo señalado en el Concepto Técnico N° de 2015 antes transcrito, es oportuno realizar algunas precisiones a saber:

Que la actividad que se pretende desarrollar por la empresa IMPALA TERMINALS COLOMBIA S.A.S, se encuentra exenta de licenciamiento ambiental, según lo establecido por el Decreto 1076 de 2015.

Que la actividad que se pretende desarrollar por la empresa IMPALA TERMINALS COLOMBIA S.A.S, requiere para su ejecución, los permisos ambientales y/o autorizaciones por parte de la autoridad ambiental.

Que el predio del área de proyecto se encuentra afectado por el Sitio RAMSAR Sistema Delta Estuarino del Río Magdalena y Ciénaga Grande de Santa Marta. Sin embargo, por tratarse de una actividad que no sujeta a licenciamiento, no se requiere concepto previo del Ministerio de Ambiente y Desarrollo Sostenible, conforme al Decreto 2041 de 2014. Por lo que esta autoridad procederá a remitir la presente actuación para su conocimiento.

Que deben tenerse en cuenta las determinaciones que sobre la materia se hayan adoptado a través de los diferentes actos administrativos en relación con la conservación y el uso sostenible de dichos ecosistemas.

Fundamentos Constitucionales y legales

Que la Constitución Política establece en su artículo 80, que *“Es obligación del Estado y de las personas proteger las riquezas culturales y naturales de la Nación”*.

Que el artículo 23 de la Ley 99 de 1993 define la naturaleza jurídica de las Corporaciones Autónomas Regionales como entes, *“...encargados por ley de administrar, dentro del área de su jurisdicción, el medio ambiente y los recursos naturales renovables y propender por su desarrollo sostenible, de conformidad con las disposiciones legales y las políticas del Ministerio del Medio Ambiente...”*.

REPÚBLICA DE COLOMBIA
CORPORACIÓN AUTÓNOMA REGIONAL DEL ATLÁNTICO C.R.A

RESOLUCION No 0000842 DE 2015

“POR MEDIO DE LA CUAL SE OTORGA UNA CONCESIÓN DE AGUA SUPERFICIALES PARA LA EMPRESA IMPALA TERMINALS COLOMBIA S.A.S NIT 900.439.562-8. – UBICADA EN EL MUNICIPIO DE BARRANQUILLA- ATLÁNTICO”

Que el artículo 107 de la Ley 99 de 1993 en el inciso tercero estatuye *“las normas ambientales son de orden público y no podrán ser objetos de transacción o de renuncia a su aplicación por las autoridades o por los particulares...”*

Que el medio ambiente es un derecho colectivo que debe ser protegido por el Estado, estableciendo todos los mecanismos necesarios para su protección.

Que el Artículo 31 ibídem en su numeral 9° señala como funciones de las Corporaciones: *“Otorgar concesiones, permisos, autorizaciones y licencias ambientales requeridas por la ley para el uso, aprovechamiento o movilización de los recursos naturales renovables o para el desarrollo de actividades que afecten o puedan afectar el medio ambiente.”*

Que la Constitución Política establece en su artículo 80, que *“Es obligación del Estado y de las personas proteger las riquezas culturales y naturales de la Nación”*.

Que el numeral 9 del Art. 31 de la Ley 99 de 1993 prevé como función de las Corporaciones Autónomas Regionales: *“Otorgar concesiones, permisos, autorizaciones y licencias ambientales requeridas por la ley para el uso, aprovechamiento o movilización de los recursos naturales renovables o para el desarrollo de actividades que afecten o puedan afectar el medio ambiente.”*

Que el artículo 23 de la Ley 99 de 1993 define la naturaleza jurídica de las Corporaciones Autónomas Regionales como entes, *“...encargados por ley de administrar, dentro del área de su jurisdicción, el medio ambiente y los recursos naturales renovables y propender por su desarrollo sostenible, de conformidad con las disposiciones legales y las políticas del Ministerio del Medio Ambiente...”*.

Que el medio ambiente es un derecho colectivo que debe ser protegido por el Estado, estableciendo todos los mecanismos necesarios para su protección.

Que el Artículo 31 de la ley 99 de 1993, establece que una de las funciones de las Corporaciones Autónomas Regionales es: *“Ejercer las funciones de evaluación, control y seguimiento ambiental de las actividades de exploración, explotación, beneficio, transporte, uso y depósito de los recursos naturales no renovables, incluida la actividad portuaria con exclusión de las competencias atribuidas al Ministerio del Medio Ambiente, así como de otras actividades, proyectos o factores que generen o puedan generar deterioro ambiental.”*

Que el artículo 107 de la Ley 99 de 1993 en el inciso tercero estatuye *“las normas ambientales son de orden público y no podrán ser objetos de transacción o de renuncia a su aplicación por las autoridades o por los particulares...”*

Que el Artículo 88 del Decreto Ley 2811, contempla: *“Salvo disposiciones especiales, solo puede hacerse uso de las aguas en virtud de concesión”*.

Que el Artículo 2.2.3.2.2.2., del Decreto 1076 de 2015, reglamentario del Decreto Ley precitado establece: *“Son aguas de uso público...”*

REPÚBLICA DE COLOMBIA
CORPORACIÓN AUTÓNOMA REGIONAL DEL ATLÁNTICO C.R.A

RESOLUCION No. 0000842 DE 2015

“POR MEDIO DE LA CUAL SE OTORGA UNA CONCESIÓN DE AGUA SUPERFICIALES PARA LA EMPRESA IMPALA TERMINALS COLOMBIA S.A.S NIT 900.439.562-8. – UBICADA EN EL MUNICIPIO DE BARRANQUILLA- ATLÁNTICO”

e) Las corrientes y depósitos de aguas subterráneas”...

Que el Artículo 2.2.3.2.5.3., Ibídem señala: “toda persona natural o jurídica, pública o privada, requiere de concesión para hacer uso de las aguas públicas o sus cauces”.

Que el Artículo 2.2.3.2.7.1., Ibídem establece: “Toda persona natural o jurídica, pública o privada, requiere concesión para obtener el derecho al aprovechamiento de las aguas entre otros.

Que el Artículo 2.2.3.2.7.2., Ibídem señala: *“El suministro de aguas para satisfacer concesiones está sujeto a la disponibilidad del recurso, por tanto, el Estado no es responsable cuando por causas naturales no pueda garantizar el caudal concedido. La precedencia cronológica en las concesiones no otorga prioridad, y en casos de escasez todas serán abastecidas a prorrata o por turnos, conforme al artículo 122 de este Decreto”.*

Que el Artículo 2.2.3.2.7.3., ibídem expresa: *“El término de las concesiones será fijado en la resolución que las otorgue, teniendo en cuenta la naturaleza y duración de la actividad, para cuyo ejercicio se otorga, de tal suerte que su utilización resulte económicamente rentable y socialmente benéfica”.*

Que el Artículo 2.2.3.2.7.4., ibídem señala: *“Las concesiones a que se refieren los artículos anteriores, se otorgarán por un término no mayor de diez (10) años, salvo las destinadas a la prestación de servicios públicos o a la construcción de obras de interés público o social, que podrán ser otorgadas por períodos hasta de cincuenta (50) años”.*

Que el Artículo 2.2.3.2.8.1., ibídem establece: *“El derecho de aprovechamiento de las aguas de uso público no confiere a su titular sino la facultad de usarlas, de conformidad con el Decreto - Ley 2811 de 1974, el presente reglamento y las condiciones que otorguen la concesión”.*

Que el Artículo 2.2.3.2.8.6., ibídem, señala: *Toda concesión implica para el beneficiario, como condición esencial para su subsistencia, la inalterabilidad de las condiciones impuestas en la respectiva resolución. Cuando el concesionario tenga necesidad de efectuar cualquier modificación en las condiciones que fija la resolución respectiva, deberá solicitar previamente la autorización correspondiente, comprobando la necesidad de la reforma.*

Que el presente acto deberá publicarse en los términos establecidos en el artículo 70 de la ley 99 de 1993, cuyo tenor literal reza de la siguiente manera: “La entidad administrativa competente al recibir una petición para iniciar una actuación administrativa ambiental o al comenzarla de oficio dictará un acto de iniciación de trámite que notificará y publicará en los términos del Artículo 73 de la Ley 1437 de 2011 , y tendrá como interesado a cualquiera persona que así lo manifieste con su correspondiente identificación y dirección domiciliaria. Para efectos de la publicación a que se refiere el presente artículo toda entidad perteneciente al sistema nacional ambiental publicará un boletín con la periodicidad requerida que se enviará por correo a quien lo solicite”.

REPÚBLICA DE COLOMBIA
CORPORACIÓN AUTÓNOMA REGIONAL DEL ATLÁNTICO C.R.A

RESOLUCION No. 0000842 DE 2015

“POR MEDIO DE LA CUAL SE OTORGA UNA CONCESIÓN DE AGUA SUPERFICIALES PARA LA EMPRESA IMPALA TERMINALS COLOMBIA S.A.S NIT 900.439.562-8. – UBICADA EN EL MUNICIPIO DE BARRANQUILLA- ATLÁNTICO”

Que el Artículo 37 de la Ley 1437 de 2011, establece: *“Deber de comunicar las actuaciones administrativas a terceros. Cuando en una actuación administrativa de contenido particular y concreto la autoridad advierta que terceras personas puedan resultar directamente afectadas por la decisión, les comunicará la existencia de la actuación, el objeto de la misma y el nombre del peticionario, si lo hubiere, para que puedan constituirse como parte y hacer valer sus derechos (...)”*

Que el Art. 96 de la Ley 633 de 2000, facultó a las Corporaciones Autónomas Regionales para efectuar el cobro por los servicios de evaluación y seguimiento de los trámites de licencia ambiental y demás instrumentos de manejo y control de los Recursos Naturales Renovables y el Medio Ambiente, fijando que las tarifas incluirán: a) El valor total de los honorarios de los profesionales requeridos para la realización de la tarea propuesta; b) El valor total de los viáticos y gastos de viaje de los profesionales que se ocasionen para el estudio, la expedición, el seguimiento y/o el monitoreo de la licencia ambiental, permisos, concesiones o autorizaciones y demás instrumentos de control y manejo ambiental establecidos en la ley y los reglamentos; c) El valor total de los análisis de laboratorio u otros estudios y diseños técnicos que sean requeridos tanto para la evaluación como para el seguimiento.

Que de conformidad con lo dispuesto en el Artículo 96 de la Ley 633 de 2000, la Corporación, a través de la Resolución No. 000464 del 14 de Agosto de 2013, fijó las tarifas para el cobro de servicio de seguimientos y evaluaciones ambientales, teniendo en cuenta los sistemas y métodos de cálculo definidos en la ley.

Que esta resolución al momento de su aplicación es ajustada a las previsiones contempladas en la resolución N° 1280 de 2010, expedida por el Ministerio de Ambiente, Vivienda y Desarrollo Territorial, por medio de la cual se establece la escala tarifaria para el cobro de los servicios de evaluación y seguimiento de las licencias ambientales, permisos, concesiones, autorizaciones y demás instrumentos de manejo y control ambiental para proyectos cuyo valor sea inferior a 2.115 smmv y se adopta la tabla única para la aplicación de los criterios definidos en el sistema y método definido en el artículo 96 de la Ley 633 de 2000.

Por lo que el valor a cobrar por concepto de seguimiento ambiental de la concesión de aguas superficiales será el contemplado en la Tabla No.31 de la Resolución No.000464 de 2013, incluyendo el incremento del IPC correspondiente al año 2015.

Tabla No.13 Usuarios de alto impacto. Ver cuadro.

Instrumentos de control	Servicios de Honorarios	Gastos de Viaje	Gastos de administración	Total
Concesión de Agua	\$1653.657,28	\$221.909,11	\$468.891,60	\$2.344.457,99
TOTAL				\$2.344.457,99

En mérito de lo anterior se,

RESUELVE

REPÚBLICA DE COLOMBIA
CORPORACIÓN AUTÓNOMA REGIONAL DEL ATLÁNTICO C.R.A

RESOLUCION No. **0000842** DE 2015

“POR MEDIO DE LA CUAL SE OTORGA UNA CONCESIÓN DE AGUA SUPERFICIALES PARA LA EMPRESA IMPALA TERMINALS COLOMBIA S.A.S NIT 900.439.562-8. – UBICADA EN EL MUNICIPIO DE BARRANQUILLA- ATLÁNTICO”

ARTICULO PRIMERO: Otorgar a la empresa IMPALA TERMINALS COLOMBIA S.A.S La Concesión de Aguas Superficiales provenientes del Rio Magdalena, solicitada por el señor Alejandro Costa Posada, identificado con cedula de ciudadanía No. 72.180.845 de Barranquilla, para las actividades de Operación de un taller fluvial para revisión y mantenimiento básico de las embarcaciones en el predio denominado Centro de Operaciones Fluviales Impala Barranquilla – COFIBA, ubicado en el municipio de Soledad, Departamento del Atlántico, por un término de cinco (5) años, contados a partir de la ejecutoria del presente acto administrativo, para un caudal de 1,4 L/s, 3628 m3/mes, 43545,6 m3/año, proveniente del río Magdalena en jurisdicción del municipio de Soledad, condicionado al cumplimiento de las siguientes obligaciones a saber:

1. Deberá instalar un medidor de caudal para la extracción del agua concesión.
2. Llevar un registro de agua consumida diario y mensualmente, dichos registros deben ser presentados a la Corporación Autónoma Regional del Atlántico en forma semestral.
3. No captar mayor caudal del concesionado ni dar un uso diferente al recurso, en caso tal que se desee realizar un uso diferente al recurso se debe solicitar la autorización a la Corporación Autónoma Regional del Atlántico C.R.A.
4. Caracterizar anualmente el agua captada proveniente del río Magdalena donde se evalúen los siguientes parámetros: pH, Temperatura, Turbiedad, Oxígeno Disuelto, NKT Conductividad, Coliformes Totales, Coliformes Fecales, DBO₅ y DQO. Los análisis deben ser realizados por un laboratorio acreditado ante el IDEAM, para ellos deben tomarse muestras simples, durante un día. Deben informar a la Corporación con 15 días de anterioridad la fecha y hora de realización de los muestreos para que un funcionario avale la realización de estos.

ARTICULO SEGUNDO: El señor Alejandro Costa Posada identificado con Cedula de Ciudadanía No.72.180.845 de Barranquilla, representante legal de la empresa **IMPALA TERMINALS COLOMBIA S.A.S** con NIT 900.439.562-8. Debe cancelar a la Corporación Autónoma Regional del Atlántico la suma de **DOS MILLONES TRESCIENTOS CUARENTA Y CUATRO MIL CUATROCIENTOS CINCUENTA Y SIETE PESOS (\$2.344.457,99)**, por concepto del servicio de seguimiento ambiental al permiso otorgado, de acuerdo a la factura de cobro que se expida y se le envíe para el efecto.

PARAGRAFO PRIMERO: El usuario debe cancelar el valor señalado en el presente artículo dentro de los nueve (9) días siguientes al recibo de la cuenta de cobro que para tal efecto se le enviará.

PARAGRAFO SEGUNDO: Para efectos de acreditar la cancelación de los costos señalados en el presente artículo, el usuario debe presentar copia del recibo de consignación o de la cuenta de cobro, dentro de los tres (3) días siguientes a la fecha de pago, con destino la Gerencia de Gestión Ambiental.

REPÚBLICA DE COLOMBIA
CORPORACIÓN AUTÓNOMA REGIONAL DEL ATLÁNTICO C.R.A

RESOLUCION N° 0000842 DE 2015

“POR MEDIO DE LA CUAL SE OTORGA UNA CONCESIÓN DE AGUA SUPERFICIALES PARA LA EMPRESA IMPALA TERMINALS COLOMBIA S.A.S NIT 900.439.562-8. – UBICADA EN EL MUNICIPIO DE BARRANQUILLA- ATLÁNTICO”

PARÁGRAFO TERCERO: En el evento de incumplimiento del pago anotado en el presente artículo, la C.R.A. podrá ejercer el respectivo procedimiento de jurisdicción coactiva, conforme a lo establecido en art. 23 del decreto 1768/94.

ARTICULO CUARTO: Notificar en debida forma el contenido del presente acto administrativo al interesado o a su apoderado debidamente constituido, de conformidad con los artículos 67, 68 y 69 de la Ley 1437 de 2011.

ARTICULO QUINTO: LA EMPRESA IMPALA TERMINALS COLOMBIA S.A.S. identificado con NIT 900.439.562-8., representado legalmente por el señor ALEJANDRO COSTA POSADA., debe publicar la parte dispositiva del presente proveído en un periódico de amplia circulación en los términos de la Ley 1437 de 2011 Art 73 en concordancia con lo previsto en el artículo 70 de la ley 99 de 1993, Dicha publicación deberá realizarse en un término máximo de 10 días hábiles contados a partir de la notificación del presente Acto Administrativo, y remitir copia a la Gerencia de Gestión Ambiental en un término de cinco días hábiles.

Parágrafo: Una vez ejecutoriado el Presente Acto Administrativo la Gerencia de Gestión Ambiental, procederá a realizar la correspondiente publicación en su página WEB.

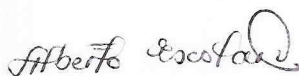
ARTÍCULO SEXTO: Contra el presente auto procede el recurso de reposición, el que podrá interponerse ante la Dirección General la C.R.A., personalmente y por escrito, dentro de los diez (10) días siguientes a su notificación conforme a lo dispuesto en el Artículo 76 de la Ley 1437 de 2011.

ARTICULO SEPTIMO: Hace parte integral del concepto técnico N°860 del 11 agosto de 2015.

ARTICULO OCATVO: Remítase copia al Ministerio de Ambiente y Desarrollo Sostenible, para su conocimiento

Dado en Barranquilla a los **10 DIC. 2015**

NOTIFÍQUESE, PUBLÍQUESE Y CÚMPLASE



**ALBERTO ESCOLAR VEGA
DIRECTOR GENERAL**